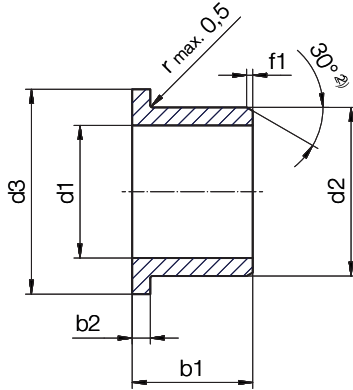


iglidur® UW160 | 產品範圍

法蘭軸承 (型號 F)

UW160FM



²⁾ 厚度 < 1 mm : 導角 = 20°

倒角和 d1 的關係

d1 [mm]:	Ø 1-6	Ø 6-12	Ø 12-30	Ø > 30
f [mm]:	0.3	0.5	0.8	1.2

尺寸 [mm]

d1	d1-公差 ³⁾	d2	d3 d13	b1 h13	b2 -0.14	產品型號
3.0	+0.014 +0.054	4.5	7.5	5.0	0.75	UW160FM-0304-05
4.0	+0.014 +0.054	5.5	9.5	6.0	0.75	UW160FM-0405-06
5.0	+0.020 +0.068	7.0	11.0	7.0	1.0	UW160FM-0507-07
6.0	+0.020 +0.068	8.0	12.0	6.0	1.0	UW160FM-0608-06
8.0	+0.025 +0.083	10.0	14.0	10.0	1.0	UW160FM-0810-10
10.0	+0.025 +0.083	12.0	18.0	10.0	1.0	UW160FM-1012-10

³⁾ 按壓組裝後

測試方法 ▶ 頁碼 57

產品型號

類型

尺寸 [mm]

UW160 F M_0304_05

iglidur® 材質	型號 F	公制	內徑 - Ø d1	外徑 - Ø d2	長度 b1
-------------	------	----	-----------	-----------	-------

i 尺寸符合 ISO 3547-1 標準
且提供特殊尺寸

i 沒有找到您要的尺寸？

您是否需要其他長度、尺寸或公差？您在尋找一個特殊的設計或取代您應用的其他解決方案？請與我們聯絡。易格斯傾聽您的需求，並在短時間內迅速為您提供解決方案。